

Безмасляні мембранні компресори SECON

Проста конструкція, висока надійність, сучасний дизайн



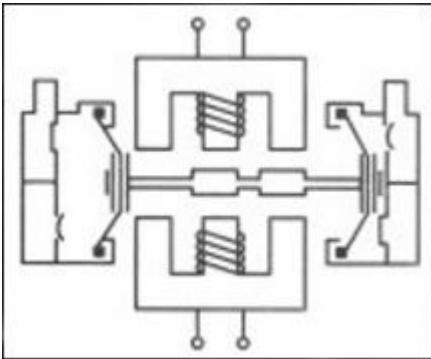
Найчастіше застосування

- біологічні очисні споруди,
- акваріуми,
- розведення риби,
- транспортування і зберігання живої риби,
- гальванічні ванни,
- аерація відстійних приймачів,
- надування човнів і матраців,
- вихрові масажні ванни,
- надувні протезні допоміжні засоби,
- лабораторна і медична техніка,
- безконтактне очищення і відкачування,
- відкачування газів.

Технічні параметри

- максимальний надмірний тиск 0,5 бар,
- максимальний вакуум 40 %,
- у деяких моделях подвійні функції (компресор + вакуумний насос),
- максимальна витрата 10 л/мін – 20 000 л/година,
- живлення – 230 В / 50 Гц (деякі моделі 12/24 В).

Принцип роботи компресора



Силовa установка компресора складається з двох котушок, між якими розташований постійний магніт. Обидва кінці магніту за допомогою болтів і гайок з'єднано з центрами мембран (мембрани центрують положення магніту між котушками).

Мембрани закріплені в держаку мембран. Держак мембран за допомогою болтів з'єднано з корпусом силової установки і корпусом клапана. У корпусі клапана розташовані всмоктуючі і виштовхуючі клапани. У момент підведення змінного струму до котушок, почне постійний магніт переміщатися між котушками. З переміщенням

магніту також переміщуються мембрани, тим самим змінно міняється всмоктування на виштовхування повітря.

Переваги мембранних компресорів SECON

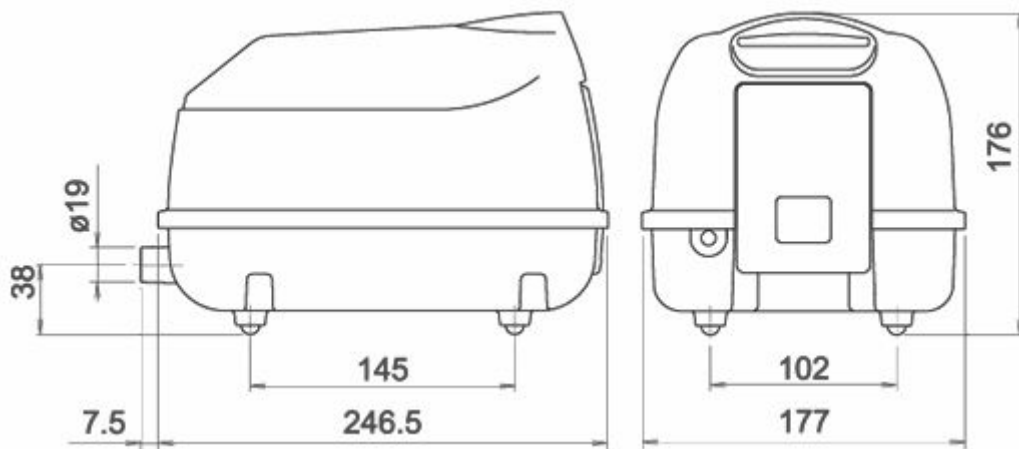
- безмасляна робота,
- мінімальні вимоги по догляду (достатньо тільки періодичного контролю всмоктуючого фільтра),
- у деяких моделях подвійні функції (компресор + вакуумний насос),
- низький шум – компресори дуже тихі, працюють в діапазоні 30–52 дБ (А),
- тривалий термін служби – висока якість мембран гарантує за оптимальних умов безперервну роботу на протязі понад 20 000 годин,
- низька споживана потужність,
- низька вібрація – силова установка від корпусу компресора відокремлена за допомогою амортизаторів,
- відсутність пульсації – завдяки спеціальній формі каналів демпфера компресора, повністю відсутня пульсація у вхідному потоці повітря.

Ряд: SLL (компресори до 75 л/хв)

Властивості:

- безмасляна робота,
- тихий хід,
- немає необхідності у догляді,
- міцна конструкція,
- тривалий термін служби,
- низька маса,
- відповідає інструкції Європейського Союзу для машинобудівного устаткування.

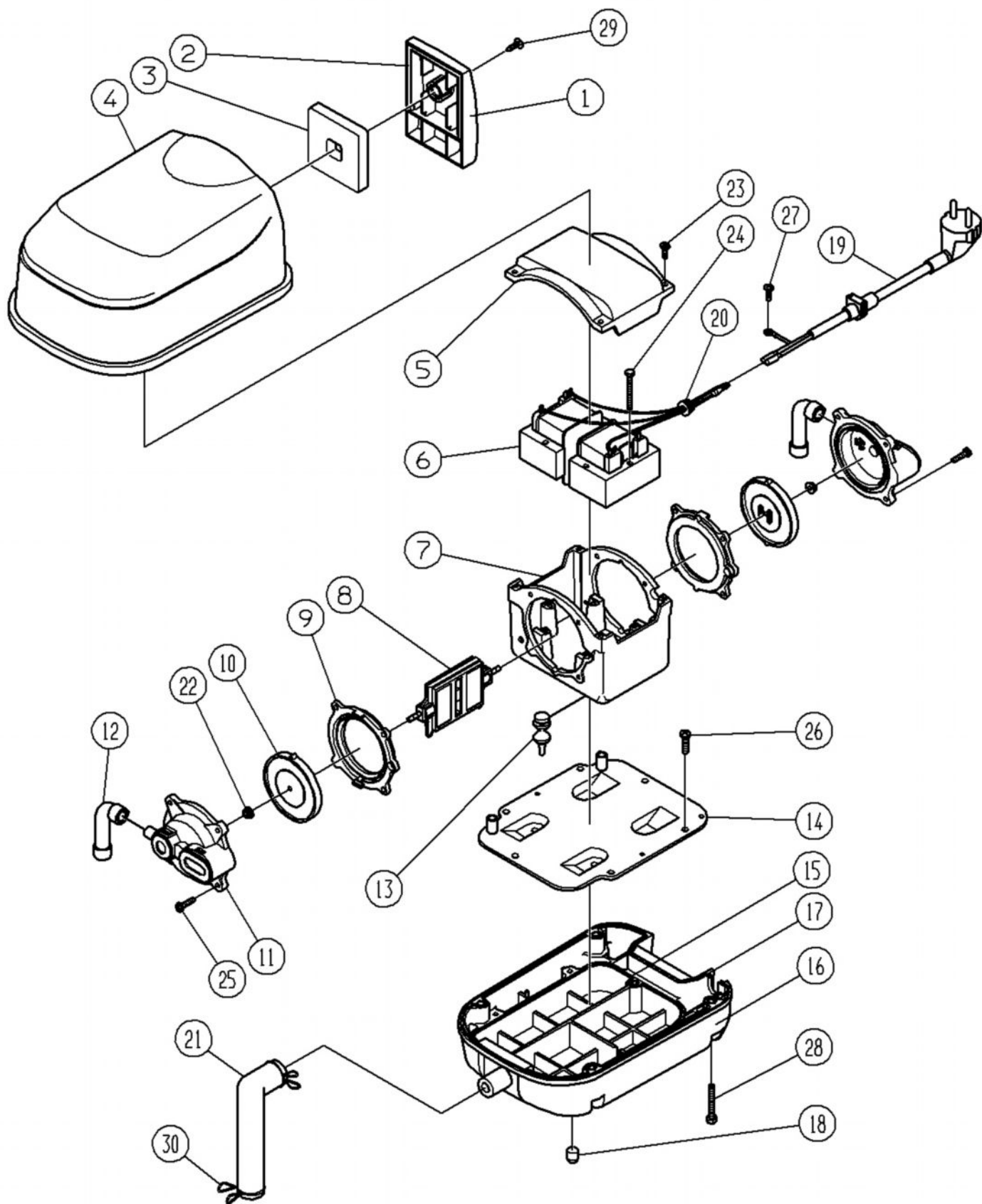
Технічні характеристики:



Модель		SLL-20	SLL-30	SLL-40	SLL-50
Пристрій		Компресор	Компресор	Компресор	Компресор
продуктивність насоса, л/хв		52	60	68	75
Оптимальний робочий тиск	бар	0,10 - 0,15	0,10 - 0,15	0,10 - 0,15	0,10 - 0,15
Напруга	В	230	230	230	230
Частота	Гц	50	50	50	50
Розміри Д x Ш x В	мм	254 x 177 x 176	254 x 177 x 176	254 x 177 x 176	254 x 177 x 176
Макс. споживана потужність	Вт	18	27	41	53
Шум *	дБ	30	32	33	37
Маса	кг	4,5	4,5	4,5	4,5

*Шум був змряний на відстані 1 м.

Складальне креслення:



Перелік запчастин

Назва	Рекомендовано для моделі	Позиція	Необхідна кількість			
			SLL-20	SLL-30	SLL-40	SLL-50
Кришка фільтру	Всі моделі SLL	1	1	1	1	1
Ущільнення кришки фільтру	Всі моделі SLL	2	1	1	1	1
Фільтр	Всі моделі SLL	3	1	1	1	1
Основна кришка	Всі моделі SLL	4	1	1	1	1
Захист катушок	Всі моделі SLL	5	1	1	1	1
Катушки	Необхідно специфікувати модель	6	1			
	Необхідно специфікувати модель			1		
	Необхідно специфікувати модель				1	
	Необхідно специфікувати модель					1
Корпус катушок	Всі моделі SLL	7	1	1	1	1
Магніт	Всі моделі SLL	8	1	1	1	1
Утримувач мембрани	Всі моделі SLL	9	2	2	2	2
Мембрани SLL	Всі моделі SLL	10	1	1	1	1
Корпус вентиляю	Всі моделі SLL	11	2	2	2	2
Внутрішній зєднувальний шланг SLL	Всі моделі SLL	12	2	2	2	2
Амортизатор	Всі моделі SLL	13	4	4	4	4
Кришка основи	Всі моделі SLL	14	1	1	1	1
Ущільнення кришки основи	Всі моделі SLL	15	1	1	1	1
Основа	Всі моделі SLL	16	1	1	1	1
Ущільнення основи	Всі моделі SLL	17	1	1	1	1
Гумова ніжка SLL	Всі моделі SLL	18	4	4	4	4
Мережевий кабель	Всі моделі SLL	19	1	1	1	1
Хомут	Всі моделі SLL	20	1	1	1	1

Гумове коліно SLL	Всі моделі SLL	21	1	1	1	1
Шестигранна гайка	Всі моделі SLL	22	2	2	2	2
Шуруп	Всі моделі SLL	23	4	4	4	4
Шуруп	Всі моделі SLL	24	6	6	6	6
Шуруп	Всі моделі SLL	25	8	8	8	8
Шуруп	Всі моделі SLL	26	8	8	8	8
Шуруп	Всі моделі SLL	27	1	1	1	1
Шуруп	Всі моделі SLL	28	4	4	4	4
Шуруп	Всі моделі SLL	29	1	1	1	1
Хомут	Всі моделі SLL	30	2	2	2	2

www.bioenzym.com